

Пояснительная записка

Содержание:

Текстовая часть:

1. Общие сведения2
 2. Система вызова персонала.....3

Графическая часть

02-30п-2020-ИОС5.1-СВП

Система вызова персонала МГН

1	Условные обозначения и сокращения
2,3	Схема расположения оборудования и прокладки кабельных линий. 1 этаж
4	Схема расположения оборудования и прокладки кабельных линий. 2 этаж
5	Схема расположения оборудования и прокладки кабельных линий. 3 этаж
6	Схема электрическая общая
7	Схема электрическая подключения
8	Общий вид оборудования
9	Общий вид оборудования в санузлах
10	Общий вид оборудования на входе в здание
11	Фрагмент прокладки кабельной трассы из металлического кабель-канала
12	Фрагмент прокладки кабельной трассы из гофрированной трубы
	Спецификация оборудования, изделий и материалов

Инв.№ подл.	Взам. инв.№	Подп. и дата							Стадия	Лист	Листов
			Изм.	Кол	Лист	N док.	Подп.	Дата			
								Строительство общеобразовательной школы			

Текстовая часть:

1. Общие сведения

Настоящий том является частью проектной документации «Строительство общеобразовательной школы».

В данном томе представлены решения по оборудованию объекта системой вызова персонала (СВП) маломобильных групп населения (МГН) и системой экстренной связи (СЭС) (обеспечение антитеррористической защищенности зданий и сооружений).

Проектная документация выполнена в соответствии с требованиями следующих нормативных документов:

- Постановления Правительства РФ N87 от 16.02.2008 «О составе разделов проектной документации и требованиях к их содержанию»;

- ГОСТ Р 21.1101-2013 «СПДС. Основные требования к проектной и рабочей документации»;

- ГОСТ 21.406-88 "СПДС. Проводные средства связи. Обозначения условные графические на схемах и планах"

- ГОСТ 12.1.030-81 «Система стандартов безопасности труда. Электробезопасность. Защитное заземление, зануление»;

- ГОСТ Р 52131-2019 «Средства отображения информации знаковые для инвалидов»;

- ГОСТ Р 51671-2020 - «Средства связи и информации технические общего пользования, доступные для инвалидов. Классификация. Требования доступности и безопасности»;

- ВСН 60-89 «Устройства связи, сигнализации и диспетчеризации инженерного оборудования жилых и общественных зданий. Нормы проектирования»;

- Р 78.36.039-2014 «Технические средства систем безопасности объектов. Обозначения условные графические элементов технических средств охраны, систем контроля и управления доступом, систем охранного телевидения. Рекомендации»;

- СП 132.13330.2011 «Обеспечение антитеррористической защищенности зданий и сооружений»;

- РДС 35-201-99 «Порядок реализации требований доступности для инвалидов к объектам социальной инфраструктуры».

- СП 118.13330.2012 «СНиП 31-06-2009 Общественные здания и сооружения».

- СП 59.13330.2016 «СНиП 35-01-2001 Доступность зданий и сооружений для маломобильных групп населения».

- СП 35-101-2001 «Проектирование зданий и сооружений с учетом доступности для маломобильных групп населения. Общие положения».

Инг. № подл.	Погн. и дата	Взам. инб. №							Лист
									2
Изм.	Кол	Лист	№ док.	Погн.	Дата				

- СП 35-103-2001 «Общественные здания и сооружения, доступные маломобильным посетителям».

- СП 136.13330.2012 «Здания и сооружения. Общие положения проектирования с учетом доступности для маломобильных групп населения».

- СП 138.13330.2012 «Общественные здания и сооружения, доступные маломобильным группам населения. Правила проектирования».

- СП 134.13330.2012 «Системы электросвязи зданий и сооружений. Основные положения проектирования».

- СП 251.1325800.2016 "Здания общеобразовательных организаций. Правила проектирования";

- Правила устройства электроустановок (ПУЭ). 7-е издание.

Оборудование марки GetCall имеет сертификат соответствия требованиям пожарной безопасности № ЕАЭС RU С-RU.ЧС13.В.00448/22 Серия RU №0347291 и рекомендовано для размещения в пожаробезопасных зонах.

2. Системы вызова персонала (СВП) и система экстренной связи (СЭС).

Маломобильные группы населения (МГН) - люди, испытывающие трудности при самостоятельном передвижении, получении информации и услуг, при ориентировании в пространстве. Кроме инвалидов к МГН относятся:

- инвалиды;
- люди с ограниченными (временно или постоянно) возможностями здоровья;
- беременные женщины;
- люди с детскими колясками и т.п.

Система вызова персонала - это комплект устройств, которые позволяют осуществлять вызов персонала МГН у пандусов зданий, а также в помещениях, предназначенных для МГН общественных и других зданиях - где МГН может оказаться один. Система сигнализации и связи серии «GetCall PG-36М» имеет экспертное заключение № 77.01.09.П.002765.08.20 от 26.08.2020 г. о соответствии продукции санитарноэпидемиологическим и гигиеническим требованиям к продукции, подлежащей санитарно-эпидемиологическому надзору (контролю). Система сигнализации и связи серии «GetCall PG-36М» имеет декларации Евразийского экономического союза о соответствии требованиям ТР ТС 020 / 2011 "об электромагнитной совместимости технических средств" о соответствии требованиям ТР ЕАЭС 037 / 2016 "об ограничении применения опасных веществ в изделиях электротехники и радиоэлектроники". На основании СП 59.13330.2020. "Доступность зданий и сооружений для маломобильных групп населения" СНиП 35-01-2001 в универсальной кабине и других санитарно-бытовых помещениях, предназначенных для пользования всеми категориями граждан, в том числе

Инг. № подл.	Погн. и дата	Взам. инб. №							Лист
									3
Изм.	Кол	Лист	№ док.	Погн.	Дата				

инвалидами, следует предусматривать установку стационарных (MP-080P1) и откидных (MP-080P2 и MP-080P3) опорных поручней.

Производитель систем сигнализации и связи серии «GetCall PG-36M» компания ООО СКБ "Телси" имеет сертификат "Менеджмента качества" ISO 9001:2015. Все оборудование серии «GetCall» производится на территории Российской Федерации."

Для обеспечения равных условий жизнедеятельности с другими категориями населения, а также для обеспечения безопасности и комфортности пребывания представителей МГН в общественных, жилых и производственных зданиях, разработан свод правил СП 59.13330.2016 (актуализированная редакция СНиП 35-01-2001). Данный свод правил содержит нормы мероприятий для обеспечения социальной защиты маломобильных групп населения в рамках Государственной программы «Доступная среда». Оборудование школы предусматривает установку средств диспетчерского и визуального контроля с выводом информации на рабочее место поста охраны на 1 этаже. Оборудованием двусторонней селекторной связи оснащаются санузлы, лифтовые холлы и зоны безопасности где представитель МГН может оказаться один.

Для обеспечения требований СП 132.13330.2011 (ОБЕСПЕЧЕНИЕ АНТИТЕРРОРИСТИЧЕСКОЙ ЗАЩИЩЕННОСТИ ЗДАНИЙ И СООРУЖЕНИЙ) объектов социально-культурного и коммунально-бытового назначения, нежилых помещений в многоквартирных домах, в которых согласно заданию, на проектирование полагается единовременное нахождение в любом из помещений более 50 человек должны быть оснащены системой экстренной связи. Оборудование школы предусматривает установку средств системы экстренной связи с выводом информации на рабочее место поста охраны на 1 этаже. Оборудованием двусторонней селекторной связи оснащаются актовый зал и закулисное помещение.

В соответствии с ГОСТом Р 51671-2020 в каждой зоне безопасности (пожаробезопасной зоне), в том числе в местах ожидания эвакуации у лестнично-лифтовых узлов или прилегающих к ним помещениях установлены таблички MP-010G1 "Безопасная зона для инвалидов.

Согласно ГОСТ Р 52131-2019, рядом со входом на объект с открытым доступом населения устанавливается табличка MP-010B2 "Знак доступности объекта для инвалидов, передвигающихся на креслах-колясках". Табличка MP-010Y4 "Знак кнопка вызова персонала" размещается над кнопкой вызова персонала, которая устанавливается перед входом в здания и сооружения общественного назначения, а также в местах отдыха и ожидания инвалидов. Таблички "Знак туалет для инвалидов-колясочников" (MP-010B4) и "Знак направление движения" (MP-010B5) совместно размещаются на путях движения инвалидов в креслах-колясках для обозначения направления движения к туалету доступному для инвалидов

Инг. № подл.	Погн. и дата	Взам. инв. №					Лист
Изм.	Кол	Лист	N док.	Погн.	Дата	4	

на креслах-колясках. Рядом со входом в отдельную туалетную кабину оборудованную для инвалидов на креслах-колясках размещается табличка МР-010У7 "Знак туалет доступный для инвалидов". Рядом со входом в лифт, соответствующий нормативным требованиям, предъявляемым к лифтам для инвалидов на креслах-колясках, устанавливается табличка МР-010В3 "Знак обозначения лифта, доступного для инвалидов на креслах-колясках" (ГОСТ Р 52131-2019).

В соответствии с действующими нормами, техническим заданием и техническими условиями, данным проектным решением на объекте предусмотрена установка системы вызова персонала в общественных зданиях «GetCall PG 36М» производства компании ООО «СКБ Телси» (Россия). Данная система представляет собой совокупность вызывной сигнализации для МГН и системы двусторонней голосовой селекторной связи. Система вызова персонала в общественных зданиях «GetCall PG 36М» осуществляет вызов, поиск, привлечение внимания и оперативное информирование о событиях людей, в чьи обязанности входит оказание помощи, а также для передачи дополнительной информации. Система вызова персонала «GetCall PG 36М» является независимой от иного оборудования системой, а также имеет собственные сети электроснабжения и передачи данных, чье функционирование не зависит от внешних устройств.

Настоящим проектным решением предусматривается установка на посту охраны 1 этажа школы пульта селекторной связи марки GC-1036F2 на 12 абонентов (точек контроля). Питание пульта GC-1036F2 осуществляется от электросети 220В 50 Гц (пульт GC-1036F2 также имеет возможность подключения резервного питания постоянного тока 24В/2А).

В лифтовых холлах (зонах безопасности) на 1-3 этажах, актовом зале и закулисном помещении предусмотрена установка вызывных громкоговорящих устройств GC-2001P5, имеющих металлическое (антивандальное) исполнение.

В местах въезда на пандус, для подъема в здание школы, громкоговорящие устройства GC-2001P5 устанавливаются на специализированную стойку Штольц, чья форма позволяет инвалиду-колясочнику беспрепятственно воспользоваться установленным на ней оборудованием. В месте въезда для спуска на пандус громкоговорящее устройство GC-2001P5 устанавливается на стену и устанавливается влагозащищенная сигнальная лампа GC-0611W3 внутри помещения.

Передача сигналов между пультом GC-1036F2 и громкоговорящим устройством GC-2001P5, а также электропитание последнего, осуществляется по двухпроводным линиям связи по кабелю марки UTP 2x0.5.

На стены в кабинках санузлов для МГН мужского и женского туалетов устанавливаются громкоговорящие устройства GC-2001B1, проводные влагозащищенные кнопки вызова со шнуром GC-0423B1 и таблички с пиктограммой «SOS». Над входными дверями в мужской и женский туалеты, а также внутри кабин санузлов для МГН, устанавливаются сигнальные лампы GC-0611W4, а рядом с дверями в кабинки санузлов для МГН устанавливаются кнопка сброса

Инг. № подл.	Погн. и дата	Взам. инв. №							Лист
									5
Изм.	Кол	Лист	N док.	Погн.	Дата				

вызова GC-0421B1 и табличка с пиктограммой «Туалет для инвалидов». Корпуса абонентского устройства GC-2001B1, кнопок GC-0421B1 и GC-0423B1 выполнены из нержавеющей стали - что позволяет проводить санобработку любыми химическими средствами.

Для каждого туалета одна лампа GC-0611W4 является основной, а вторая дополнительной. Дополнительная сигнальная лампа подключается к линии разговорного тракта параллельно основной лампе и имеет с ней общую шину питания. Для шины низковольтного питания сигнальных ламп GC-0611W4 от источника 12В БПИ-50 DIN следует использовать электрический двухпроводный кабель ШВВП 2x1.5. Спуски кабеля от шины для питания палатных консолей выполнить кабелем UTP 2x0.5 через распаячные коробки. Передача сигналов вызова от переговорных устройств осуществляется по линиям разговорного тракта через сигнальные лампы.

Описание работы системы:

В случае экстренной ситуации в санузле (например, падение инвалида на пол) он тянет за ручку кнопки GC-0423B1, тем самым посылая вызов на пульт дежурного GC-1036F2. При послышке вызова, сигнальные лампы GC-0611W4 начинают мигать красным цветом и подавать звуковой сигнал. Это призвано привлечь внимание обслуживающего персонала и показать инвалиду, что сигнал о помощи послан. У дежурного на посту охраны раздается вызов и после установки двухсторонней голосовой связи между пультом GC-1036F2 и абонентским устройством GC-2001B1 сигнальная лампа перестает подавать звуковые сигналы и меняет цвет свечения на зеленый. Установив голосовую связь, дежурный выясняет причину вызова и предпринимает необходимые действия для устранения этой ситуации. После разрыва соединения сигнальная лампа гаснет. Если же после послышки сигнала о помощи инвалидом, обслуживающий персонал сразу пришел в туалетную комнату, то дежурный нажимает на кнопку GC-0421B1, тем самым сбрасывая поступивший вызов из данного санузла, и может приступить к оказанию помощи инвалиду.

В случае если инвалиду нужна помощь при входе в здание или в лифтовом холле, а также для осуществления экстренного вызова из актового зала, он нажимает на кнопку вызова, расположенную на переговорном устройстве GC-2001P5, тем самым посылая вызов на пульт GC-1036F2. После ответа дежурного, инвалид может объяснить какая помощь ему требуется, чтобы дежурный мог оказать помощь инвалиду.

Инг. № подл.	Погн. и дата	Взам. инв. №							Лист
									6
Изм.	Кол	Лист	N док.	Погн.	Дата				

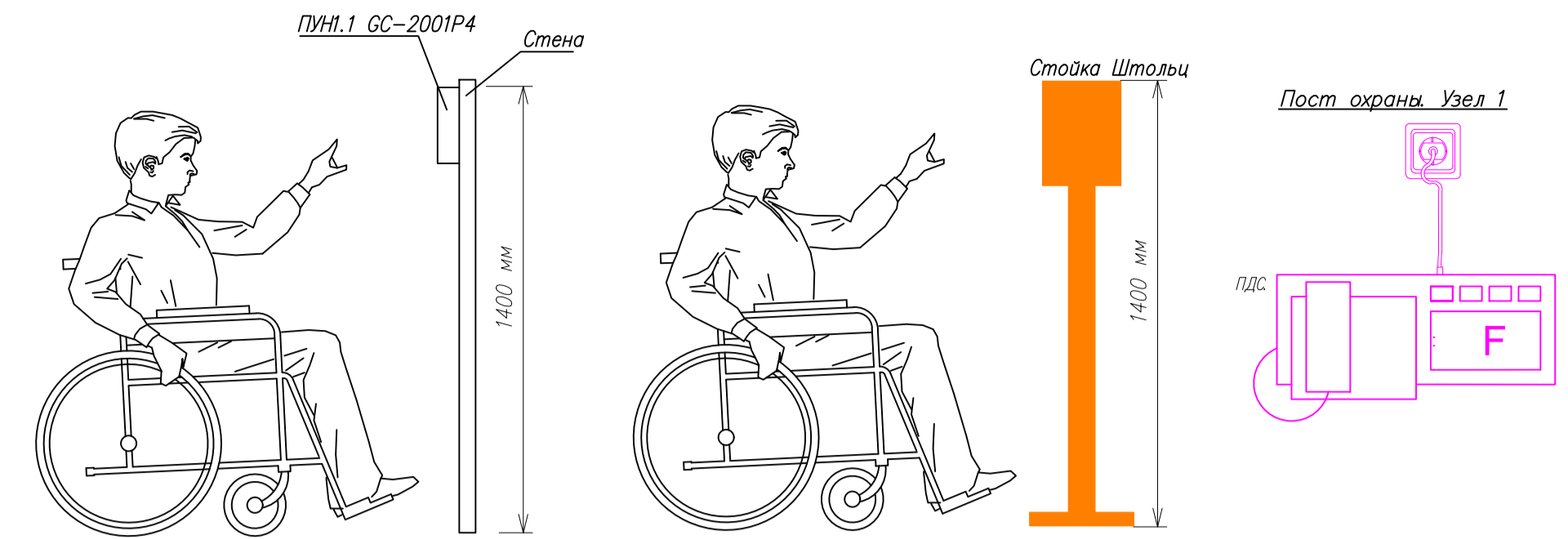
Инв.Н. подл. Подпись и дата Взам. инв.Н. Согласовано

Условные обозначения		
ПДС	GC-1036F2 Пульт громкой связи на 12 абонентов	
ПУН	GC-2001P5 Абонентское устройство громкой связи	
ПУВ	GC-2001B1 Абонентское устройство громкой связи (врезное)	
СЛ	GC-0611W4 Сигнальная лампа	
КС	GC-0421B1 Проводная кнопка сброса	
КВ	GC-0423B1 Проводная влагозащищенная кнопка со шнуром	
	MP-010B2 Табличка тактильная с пиктограммой "Знак доступности для инвалидов-колясочников" (160x160)	
	MP-010B3 Табличка тактильная с пиктограммой "Знак лифт для инвалидов-колясочников" (160x160)	
	MP-010B4 Табличка тактильная с пиктограммой "Знак туалет для инвалидов-колясочников" (160x160)	
	MP-010B5 Табличка тактильная с пиктограммой "Знак направление движения" (160x160)	
	MP-010M1 Информационная табличка "SOS с трубкой" нержавеющая сталь	
	MP-010G1 Табличка Знак эвакуационный "Безопасная зона для инвалидов" (150x150)	
	MP-010Y4 Табличка тактильная с пиктограммой "Знак кнопка вызова персонала" (160x160)	
	MP-010Y5 Табличка тактильная с пиктограммой "Знак кнопка вызова экстренной помощи" (160x160)	
	MP-010Y7 Табличка тактильная с пиктограммой "Знак туалет доступный для инвалидов" (160x160)	
БП	ББП-50 DIN Блок питания	
СЛ	GC-0611W3 Влагозащищенная сигнальная лампа	
	MP-080P1 Поручень настенный (длина 900мм)	
	MP-080P2 Поручень настенный, откидной (длина 900мм)	
	MP-080P3 Поручень напольный, откидной с ножкой (длина 900мм)	
	Стойка Штольца	

Обозначение цепей на плане	
Цепи электропитания сигнальных ламп GC-0611W4	
Сигнальная цепь управления кнопками GC-0421B1 и GC-0423B1	
Аналоговый разговорный тракт	
Цепи электропитания 220 В	

Изм.	Кол.уч	Лист	№ док.	Погн.	Дата				
						Строительство общеобразовательной школы			
Директор						Система вызова персонала	Стадия	Лист	Листов
Рук. работ							П	1	16
ГИП									
Разработал						Условные обозначения и сокращения			
Проверил									
Н. контроль									

Общая численность школы 375 мест.
 9 параллелей по 2 класса, 2 параллели по 1 классу.
 Начальная школа 1-4классы - 8классов
 Средняя школа 5-9классы - 10классов
 Старшая школа 10-11классы - 2класса
 Всего 20 классов
 Вместимость класса 18-19чел.



1. Данную схему читать совместно со схемой электрической общей.
2. Переговорное устройство GC-2001P4 установить на стойку Штольца у центрального входа и в зонах безопасности МГН на высоте 1.3-1.4 м.
3. Переговорные устройства GC-2001B1 установить в санузлах МГН на стене на высоте 0.85-1.1 м.
4. Проводные кнопки вызова GC-0423B1 установить в санузлах на стену в максимально удобном для эксплуатации, доступном и видном месте. Высота установки кнопок - 0.8...1.2 м от уровня пола.
5. Сигнальные лампы GC-0611W4 установить над дверными проходами с внешней стороны.
6. Кнопки сброса GC-0421B1 установить на стене с внешней стороны помещений санузлов МГН. Высота установки - 0,7...1,5 м от уровня пола.
7. Кабели внутри здания проложить за подвесным потолком в лотках СКС и в гофрированных трубах ПВХ (d=20), при отсутствии подвесного потолка - в миниканале ПВХ 20x10. Гофрированные трубы закрепить клипсами через 0,3...0,4 м. Проход кабелей через стены выполнить в жестких трубах ПВХ (d=50). Проходы в зданиях уплотнить минеральной ватой П-125 и герметизировать с двух сторон мастикой огнезащитной "МТО" или огнезащитной монтажной пеной.
8. Прокладку кабелей питания (~220 В) и сигнальных кабелей производить в разных кабельных коммуникациях, установленных на расстоянии не менее 0,5 м друг от друга.

Создано	
Исполнено	
Проверено	
М.п. и дата	
М.п. и дата	
М.п. и дата	

Строительство общеобразовательной школы					
Изм.	Кол.ум	Лист	№ док.	Подп.	Дата
Директор					
Рук.работ					
ГИП					
Разработал					
Проверил					
Н. контроль					
Система вызова персонала					
Схема расположения оборудования и прокладки кабельных линий 1 этаж					
Страница	Лист	Листов			
п	2	16			

Экспликация помещений (начало)

Номер помещения	Наименование	Площадь, м ²	Кат. пом.
1.1	Тамбур	22,65	
1.2	Вестибюль	149,85	
1.3	Гардеробная	61,11	
1.4	Пост охраны	7,40	
1.5	Коридоры	46,73	
1.6	Санитарные узлы учащихся	31,79	
1.7	Санузел для МГН	4,72	
1.8	Комната уборочного инвентаря	13,56	В4
1.9	Рекреация	192,49	
1.10	Лестничные клетки	52,44	
1.11	Актный зал (кабинет музыки)	120,35	
1.12	Кабинет технологии – швейное дело	42,30	
1.13	Учебный кабинет начальных классов (1-й класс)	59,93	
1.14	Учебный кабинет начальных классов (2-й класс)	59,9	
1.14.1	Кабинет логопеда	17,5	
1.14.2	Учебный кабинет начальных классов (2-й класс)	59,9	
1.15	Кабинет врача	21,00	
1.16	Процедурный кабинет	14,06	
1.17	Прививочный кабинет	14,56	
1.18	Стоматологический кабинет	12,00	
1.19	Умывальная	5,13	
1.20	Санузел при медицинском пункте	2,91	Д
1.21	Обеденный зал на 127 мест	125,72	
1.22	Моечная столовой посуды	8,77	
1.23	Душевая персонала столовой	2,75	
1.24	Санузел персонала столовой	2,47	Д

Экспликация помещений (продолжение)

Номер помещения	Наименование	Площадь, м ²	Кат. пом.
1.25	Комната персонала столовой	9,94	
1.26	Моечная кухонной посуды	7,87	В3
1.27	Горячий цех с раздаточной	31,30	
1.28	Кладовая сухих продуктов	6,1	
1.29	Коридоры кухонного блока	44,61	
1.30	Помещение обработки яиц	6,6	Д
1.31	Помещение для нарезки хлеба	5,08	Д
1.32	Моечная тары	3,33	Д
1.33	Холодный цех	11,00	Д
1.34	Мясо-рыбный цех	11,00	Д
1.35	Цех первичной обработки овощей	9,64	Д
1.36	Цех вторичной обработки овощей	6,18	Д
1.37	Кладовая овощей	4,00	В4
1.38	Помещение холодильников	7,17	В4
1.39	Инструментальная	7,26	В3
1.40	Камера пищевых отходов	1,98	
1.41	Кабинет технологии (лаборатория индустриальных технологий)	95,48	
1.42	Учебный кабинет начальных классов (1-й класс)	59,69	
1.43	Кабинет технологии – кулинария	60,64	

Экспликация помещений (окончание)

Номер помещения	Наименование	Площадь, м ²	Кат. пом.
1.44	Игровая	60,64	
1.45	Веранда	12,38	
1.46	Безопасная зона для МГН	11,63	
1.47	Шахта лифта	4,05	
1.48	Санитарный узел для персонала школы	4,40	
1.49	Склад музыкальных инструментов	7,91	
1.50	Артистическая	8,53	
1.51	Коридор	16,97	

Взам. инв. N

Подпись и дата

Инв. N подл.

						Строительство общеобразовательной школы				
Изм.	Кол.уч	Лист	№ док.	Погн.	Дата					
Директор						Система вызова персонала		Страница	Лист	Листов
Рук. работ						Экспликация помещений 1-го этажа		П	3	16
ГИП										
Разработал										
Проверил										
Н. контроль										



ЭКСПЛИКАЦИЯ ПОМЕЩЕНИЙ

Номер помещения	Наименование	Площадь, м²	Кат. помещения
2.1	Рекреация	257,96	
2.2	Лестничные клетки	61,32	
2.3	Коридоры	166,24	
2.4	Сан. узлы учащихся	22,75	
2.5	Комната уборочного инвентаря	4,04	В4
2.6	Актовый зал, в том числе:	401,56	
2.6.1	Актовый зал	341,63	
2.6.2	Закулисное помещение	59,93	
2.7	Кабинет биологии и химии		
2.8	Лаборантская	17,82	В3
2.9	Санитарный узел персонала школы	3,12	
2.10	Учебные кабинеты, в том числе:	180,26	
2.10.1	Кабинет иностранного языка	59,93	

ЭКСПЛИКАЦИЯ ПОМЕЩЕНИЙ

Номер помещения	Наименование	Площадь, м²	Кат. помещения
2.10.2	Кабинет иностранного языка	59,69	
2.10.3	Учительская	60,64	
2.11	Кабинет организатора внеклассной работы	16,97	В4
2.12	Канцелярия	18,75	
2.13	Кабинет директора	20,50	
2.14	Раздевальная спортзала для мальчиков	23,23	
2.14.1	Раздевальная спортзала для девочек	26,75	
2.15	Сан. узел спортзала для мальчиков	5,25	
2.15.1	Сан. узел спортзала для девочек	2,77	
2.16	Душевая спортзала для мальчиков	4,60	
2.16.1	Душевая спортзала для девочек	6,49	
2.17	Снарядная	12,56	В3
2.18	Спортзал	280,56	
2.19	Комната инструктора	12,38	
2.20	Зал для физкультурных занятий	47,32	
2.21	Кабинет заместителя директора	10,76	
2.22	Методический кабинет	11,46	
2.23	Кабинет психолога и логопеда		
	"Центр психологической разгрузки и релаксации"	42,30	
2.24	Раздевальная кабина МГН для мальчиков	5,32	
2.24.1	Раздевальная кабина МГН для девочек	5,32	
2.25	Безопасная зона для МГН	11,63	
2.26	Шахта лифта	4,05	
2.27	Сан. узел для МГН	4,06	

* Площади помещений будут уточняться в рабочей документации после размещения инженерного оборудования.

1. Данную схему читать совместно со схемой электрической общей.
2. Переговорное устройство GC-2001P4 установить в зонах безопасности МГН на высоте 1,3-1,4 м.
3. Переговорные устройства GC-2001B1 установить в санузлах МГН на стене на высоте 0,85-1,1 м.
4. Проводные кнопки вызова GC-0423B1 установить в санузлах на стену в максимально удобном для эксплуатации, доступном и видном месте. Высота установки кнопок - 0,8...1,2 м от уровня пола.
5. Сигнальные лампы GC-0611W4 установить над дверными проходами с внешней стороны.
6. Кнопки сброса GC-0421B1 установить на стене с внешней стороны помещений санузлов МГН. Высота установки - 0,7...1,5 м от уровня пола.
7. Кабели внутри здания проложить за подвесным потолком в лотках СКС и в гофрированных трубах ПВХ (d=20), при отсутствии подвесного потолка - в миниканале ПВХ 20x10. Гофрированные трубы закрепить клипсами через 0,3...0,4 м. Проход кабелей через стены выполнить в жестких трубах ПВХ (d=50). Проходы в зданиях уплотнить минеральной ватой П-125 и герметизировать с двух сторон мастикой огнезащитной "МТО" или огнезащитной монтажной пеной.
8. Прокладку кабелей питания (~220 В) и сигнальных кабелей производить в разных кабельных коммуникациях, установленных на расстоянии не менее 0,5 м друг от друга.

Согласовано
Исполнитель
Проверено
М.П. и дата
М.П. и дата
М.П. и дата

Строительство общеобразовательной школы					
Изм.	Кол.ум	Лист	№ док.	Подп.	Дата
Директор					
Рук.работ					
ГИП					
Разработал					
Проверил					
Н. контроль					
Система вызова персонала			Страница	Лист	Листов
			П	4	16
Схема расположения оборудования и прокладки кабельных линий. 2 этаж					



ЭКСПЛИКАЦИЯ ПОМЕЩЕНИЙ

Номер помещения	Наименование	Площадь, м ²	Кат. помещения
3.1	Рекреация	257,96	
3.2	Лестничные клетки	40,88	
3.3	Коридоры	169,74	
3.4	Сан. узлы учащихся	19,02	
3.5	Сан. узел для МГН	4,06	
3.6	Комната личной гигиены	3,08	
3.7	Учебные классы, в том числе:	239,24	
3.7.1	Учебный кабинет "Русский язык и литература"	59,69	
3.7.2	Учебный кабинет "Русский язык и литература"	59,93	
3.7.3	Учебный кабинет "Математика"	59,93	
3.7.4	Учебный кабинет "Математика"	59,69	

ЭКСПЛИКАЦИЯ ПОМЕЩЕНИЙ

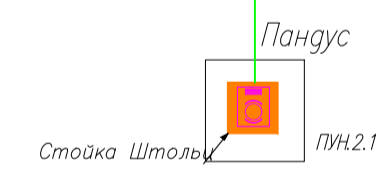
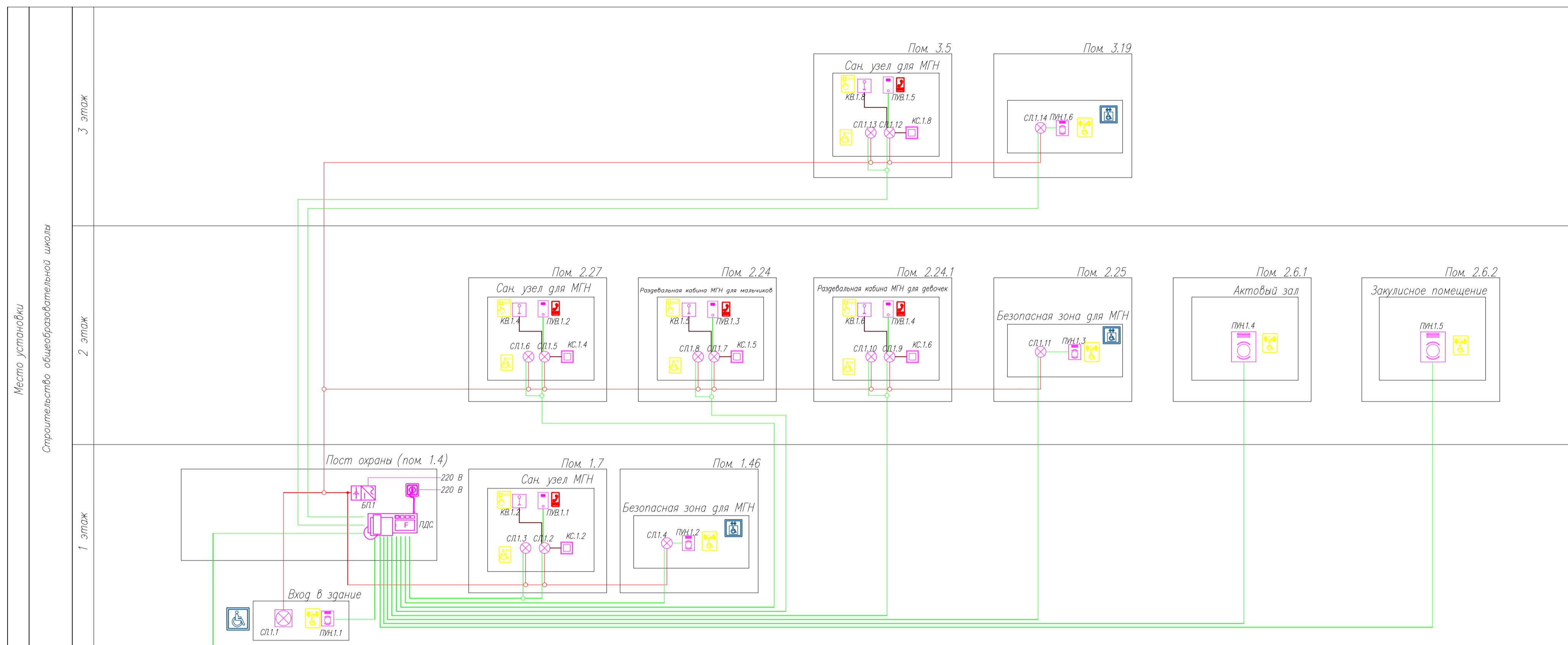
Номер помещения	Наименование	Площадь, м ²	Кат. помещения
3.8	Кабинет физики	68,24	ВЗ
3.9	Лаборантская	17,82	
3.10	Кабинет информатики "Лаборатория IT"	61,33	
3.11	Видео-конференц зал	49,27	
3.12	Музей		
		50,15	
3.13	Кабинет ИЗО и черчения	60,64	
3.14	Кабинет истории	59,99	
3.14.1	Кабинет психолога	17,5	
3.14.2	Кабинет географии, ОБЖ, краеведения	59,9	
3.15	Кабинет информатики	60,64	
3.16	Читальный зал (детская зона, для тематических выставок, зона буккроссинга)	49,27	
3.17	Помещение для выдачи литературы (абонемент)	36,07	
3.18	Серверная	13,40	
3.19	Безопасная зона для МГН	11,63	
3.20	Шахта лифта	4,05	
3.21	Комната уборочного инвентаря	3,74	

1. Данную схему читать совместно со схемой электрической общей.
2. Переговорное устройство GC-2001P4 установить в зонах безопасности МГН на высоте 1.3-1.4 м.
3. Переговорные устройства GC-2001B1 установить в санузлах МГН на стене на высоте 0.85-1.1 м.
4. Проводные кнопки вызова GC-0423B1 установить в санузлах на стену в максимально удобном для эксплуатации, доступном и видном месте. Высота установки кнопок - 0,8...1,2 м от уровня пола.
5. Сигнальные лампы GC-0611W4 установить над дверными проходами с внешней стороны.
6. Кнопки сброса GC-0421B1 установить на стене с внешней стороны помещений санузлов МГН. Высота установки - 0,7...1,5 м от уровня пола.
7. Кабели внутри здания проложить за подвесным потолком в лотках КС и в гофрированных трубах ПВХ (d=20), при отсутствии подвесного потолка - в миниканале ПВХ 20x10. Гофрированные трубы закрепить клипсами через 0,3...0,4 м. Проход кабелей через стены выполнить в жестких трубах ПВХ (d=50). Проходы в зданиях уплотнить минеральной ватой П-125 и герметизировать с двух сторон мастикой огнезащитной "МТО" или огнезащитной монтажной пеной.
8. Прокладку кабелей питания (~220 В) и сигнальных кабелей производить в разных кабельных коммуникациях, установленных на расстоянии не менее 0,5 м друг от друга.

Создано	
Исполнено	
Проверено	
М.п. и дата	
М.п. и дата	
М.п. и дата	

Строительство общеобразовательной школы					
Изм.	Кол.ум	Лист	№ док.	Погр.	Дата
Директор					
Рук.работ					
ГИП					
Разработал					
Проверил					
Н. контроль					
Система вызова персонала			Страница	Лист	Листов
Схема расположения оборудования и прокладки кабельных линий 3 этаж			п	5	16

И.А.М.подг. Подпись и дата
Согласовано



Условные обозначения		
ПДС	ГС-1036F2	Пульт громкой связи на 12 абонентов
ПУН	ГС-2001P5	Абонентское устройство громкой связи
ПУВ	ГС-2001B1	Абонентское устройство громкой связи (врезное)
СП	ГС-0611W4	Сигнальная лампа
КС	ГС-0421B1	Проводная кнопка сброса
КВ	ГС-0423B1	Проводная влагозащищенная кнопка со шнуром
МР-010B2	Табличка тактильная с пиктограммой "Знак доступности для инвалидов-колясочников" (160x160)	
МР-010B3	Табличка тактильная с пиктограммой "Знак лифт для инвалидов-колясочников" (160x160)	
МР-010B4	Табличка тактильная с пиктограммой "Знак туалет для инвалидов-колясочников" (160x160)	
МР-010B5	Табличка тактильная с пиктограммой "Знак направление движения" (160x160)	
МР-010M1	Информационная табличка "SOS с трубкой" нержавеющая сталь	
МР-010G1	Табличка Знак эвакуационный "Безопасная зона для инвалидов" (150x150)	
МР-010Y4	Табличка тактильная с пиктограммой "Знак кнопка вызова персонала" (160x160)	
МР-010Y5	Табличка тактильная с пиктограммой "Знак кнопка вызова экстренной помощи" (160x160)	
МР-010Y7	Табличка тактильная с пиктограммой "Знак туалет доступный для инвалидов" (160x160)	
БП	ББП-50 DIN	Блок питания
СП	ГС-0611W3	Влагозащищенная сигнальная лампа
	МР-080P1	Поручень настенный (длина 900мм)
	МР-080P2	Поручень настенный, откидной (длина 900мм)
	МР-080P3	Поручень напольный, откидной с ножкой (длина 900мм)
	Стойка Штольц	

Обозначение цепей на плане	
Цепи электропитания сигнальных ламп ГС-0611W4	—
Сигнальная цепь управления кнопками ГС-0421B1 и ГС-0423B1	—
Аналоговый разговорный тракт	—
Цепи электропитания 220 В	—

Строительство общеобразовательной школы					
Изм.	Кол.ум	Лист	№ док.	Подп.	Дата
Директор					
Рук.работ					
ГИП					
Разработал					
Проверил					
Н. контроль					
Система вызова персонала			Страница	Лист	Листов
Схема электрическая общая			п	6	16

Согласовано

Инв. подл. Подр. и зам. инв.н.

Место установки

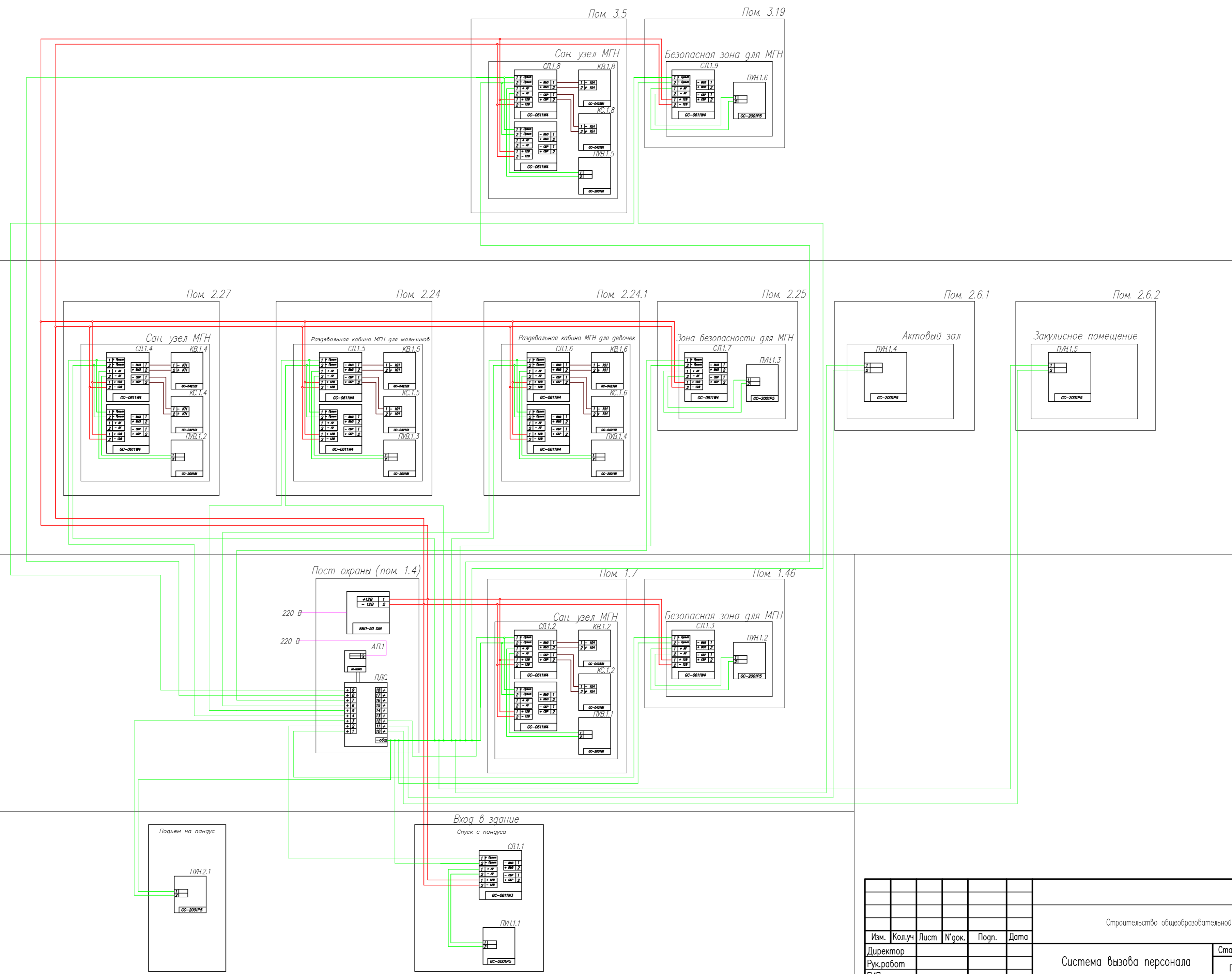
Строительство общеобразовательной школы

3 этаж

2 этаж

1 этаж

Пандус



Строительство общеобразовательной школы					
Изм.	Кол.уч	Лист	№зак.	Подп.	Дата
Директор					
Рук.работ					
ГИП					
Разработал					
Проверил					
Н. контроль					
Система вызова персонала			Стация	Лист	Листов
Схема электрическая подключения			п	7	16



GC-1036F2 Пульт громкой связи на 12 абонентов



ББП-50 DIN Источник бесперебойного питания



GC-0421B1 Проводная кнопка сброса



GC-0423B1 Проводная влагозащищенная кнопка со шнуром



GC-2001B1 Абонентское устройство громкой связи (врезное)



GC-2001P5 Абонентское устройство громкой связи



GC-0611W3 Влагозащищенная сигнальная лампа



GC-0611W4 Сигнальная лампа

Инв.Н. подл. Подпись и дата Взам. инв.Н.
 Согласовано

						Строительство общеобразовательной школы			
Изм.	Кол.уч	Лист	№ док.	Погн.	Дата				
Директор						Система вызова персонала	Стация	Лист	Листов
Рук. работ							П	8	16
ГИП						Общий вид оборудования			
Разработал									
Проверил									
Н. контроль									



MP-010Y4 Табличка тактильная с пиктограммой "Знак кнопка вызова персонала" (160x200)



MP-010Y5 Табличка тактильная с пиктограммой "Знак кнопка вызова экстренной помощи" (160x200)



MP-010Y7 Табличка тактильная с пиктограммой "Знак туалет доступный для инвалидов" (160x160)



MP-010M1 Информационная табличка с надписью "SOS с трубкой" Нержавеющая сталь



MP-010G1 Табличка Знак эвакуационный "Безопасная зона для инвалидов" (150x150)



MP-010B2 Табличка тактильная с пиктограммой "Знак доступности для инвалидов-колясочников" (160x160)



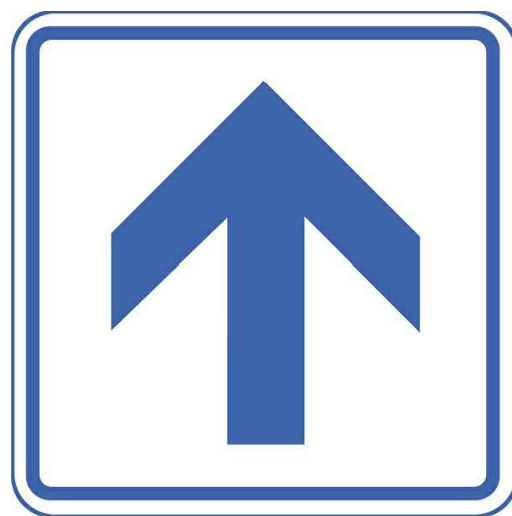
MP-010B3 Табличка тактильная с пиктограммой "Знак лифт для инвалидов-колясочников" (160x160)

Согласовано	
Подпись и дата	Взам. инв. Н.
Инв. Н. подл.	

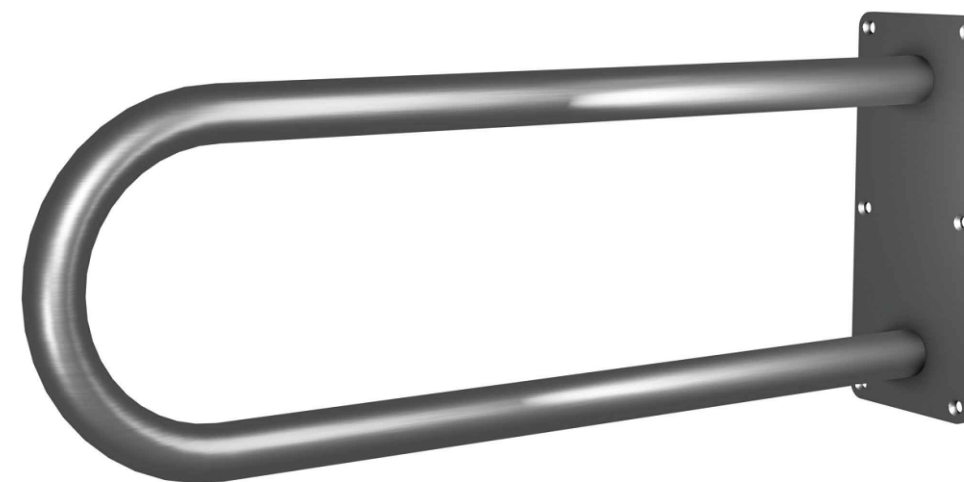
						Строительство общеобразовательной школы				
Изм.	Кол.уч	Лист	№ док.	Погн.	Дата	Система вызова персонала	Статус	Лист	Листов	
Директор							П	9	16	
Рук. работ							Общий вид оборудования			
ГИП										
Разработал										
Проверил										
Н. контроль										



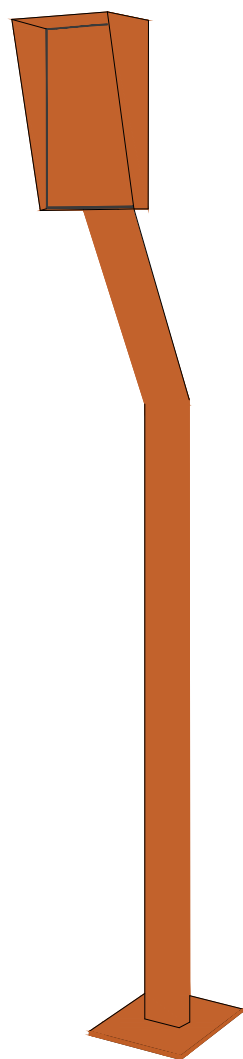
MP-010B4 Табличка тактильная с пиктограммой "Знак туалет для инвалидов-колясочников" (160x160)



MP-010B5 Табличка тактильная с пиктограммой "Знак направление движения" (160x160)



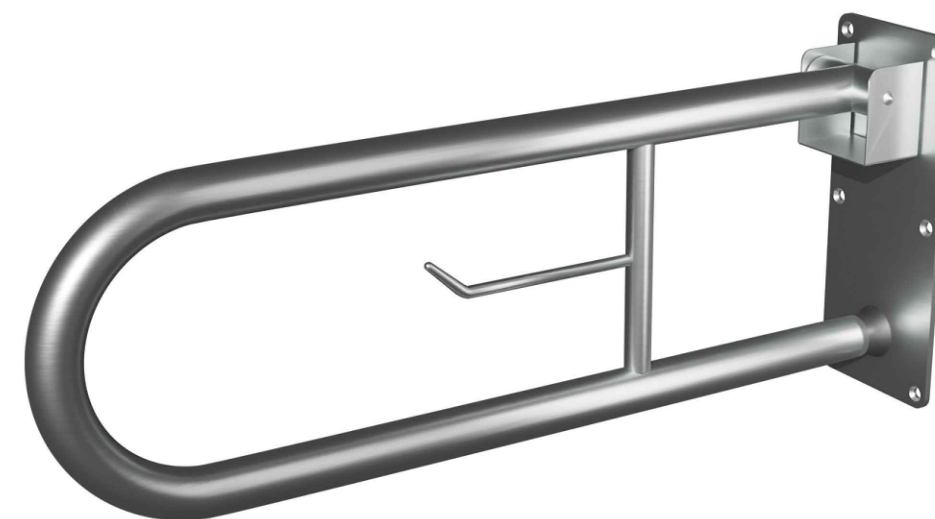
MP-080P1 Поручень настенный



Стойка Штольц



MP-080P3 Поручень напольный, откидной с ножкой



MP-080P2 Поручень настенный, откидной

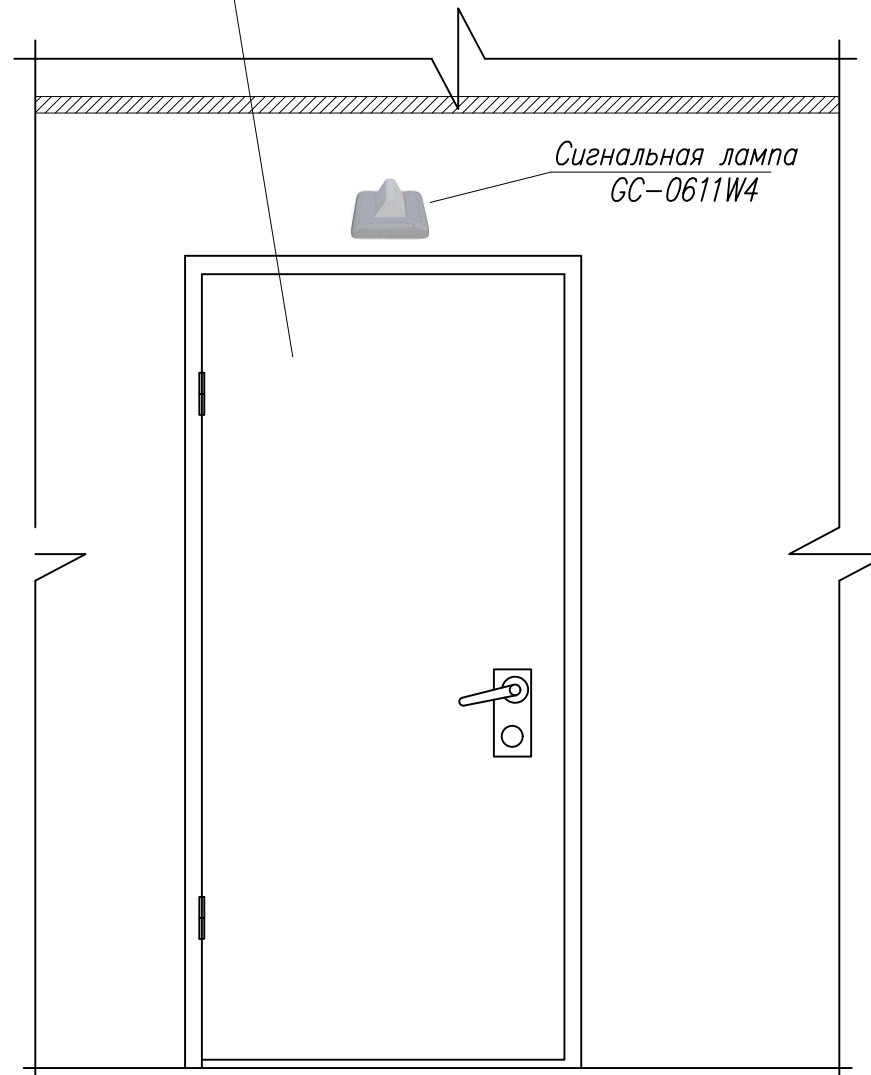
Согласовано	
Подпись и дата	Взам. инв.Н.
Инв.Н. подл.	

						Строительство общеобразовательной школы				
Изм.	Кол.уч	Лист	№ док.	Погн.	Дата	Система вызова персонала	Стадия	Лист	Листов	
							П	10	16	
Директор							Общий вид оборудования			
Рук. работ										
ГИП										
Разработал										
Проверил										
Н. контроль										

Входная дверь

Безопасная зона для МГН/Сан.узел для МГН

Вид с наружной стороны



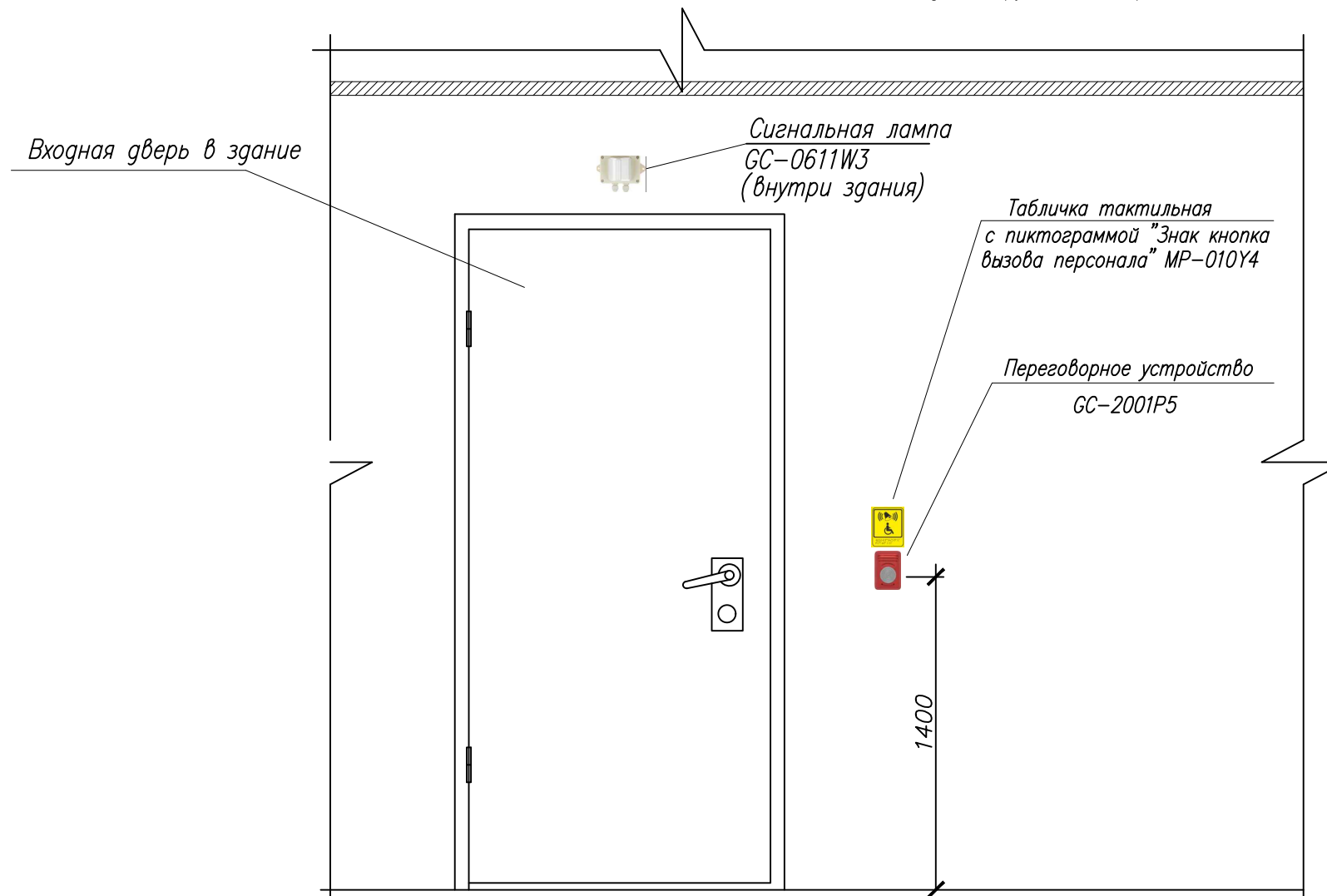
Сигнальная лампа
GC-0611W4

Согласовано	
Инв.Н. подл.	Подпись и дата
Взам. инв.Н.	

						Строительство общеобразовательной школы			
Изм.	Кол.уч	Лист	№ док.	Погн.	Дата				
Директор						Система вызова персонала	Стадия	Лист	Листов
Рук. работ							П	11	16
ГИП									
Разработал						Общий вид оборудования в санузлах			
Проверил									
Н. контроль									

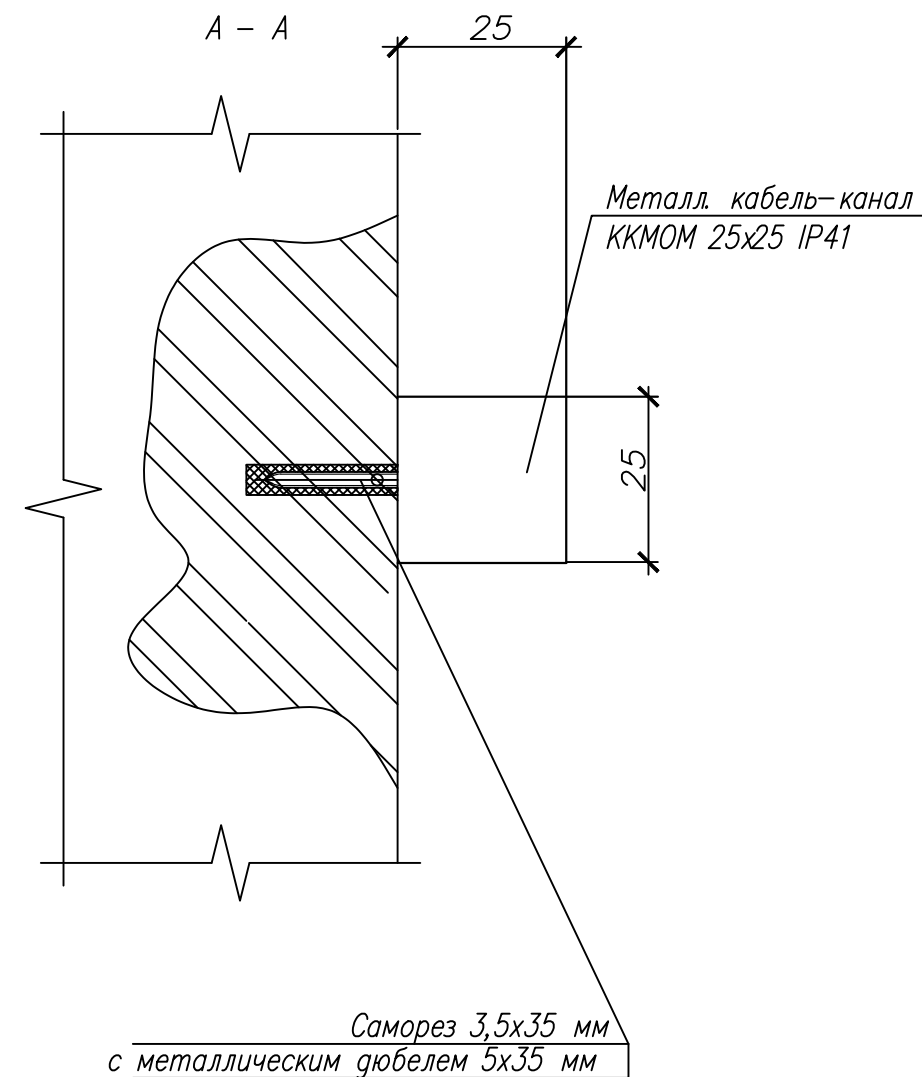
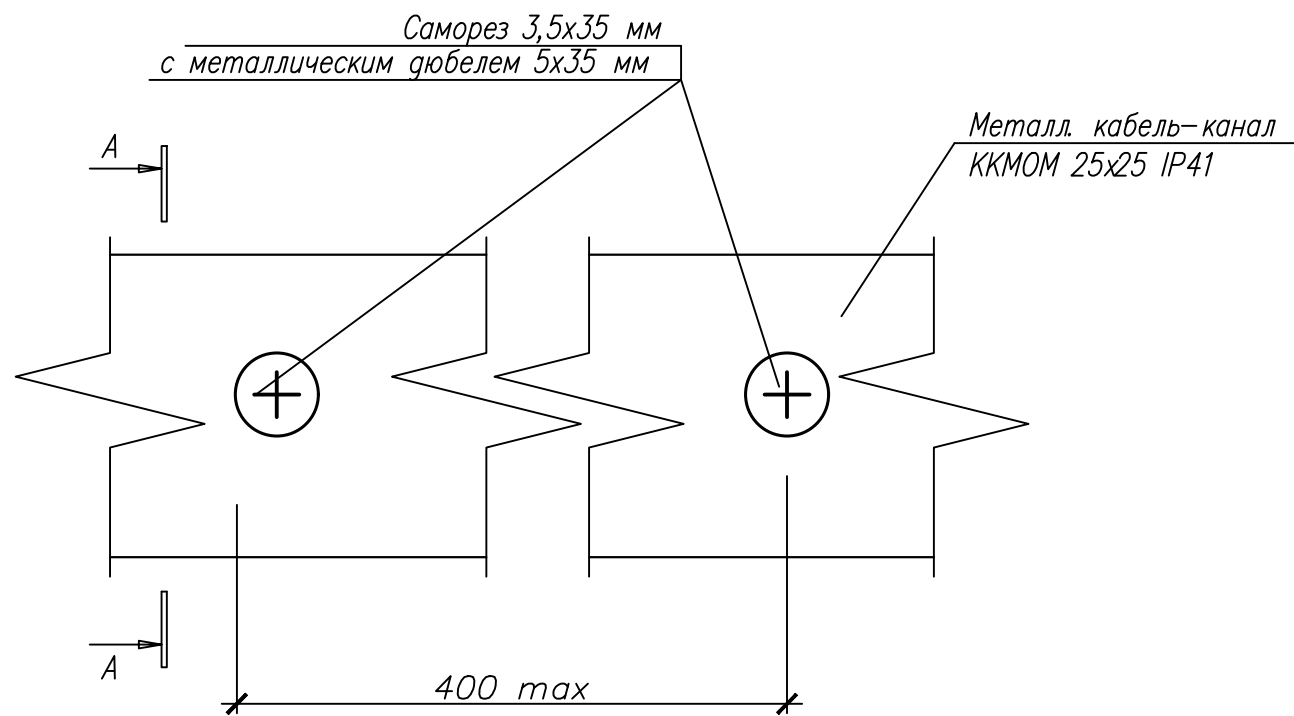
Вход в здание

Вид с наружной стороны



Согласовано	
Взам. инв.Н.	
Подпись и дата	
Инв.Н. подл.	

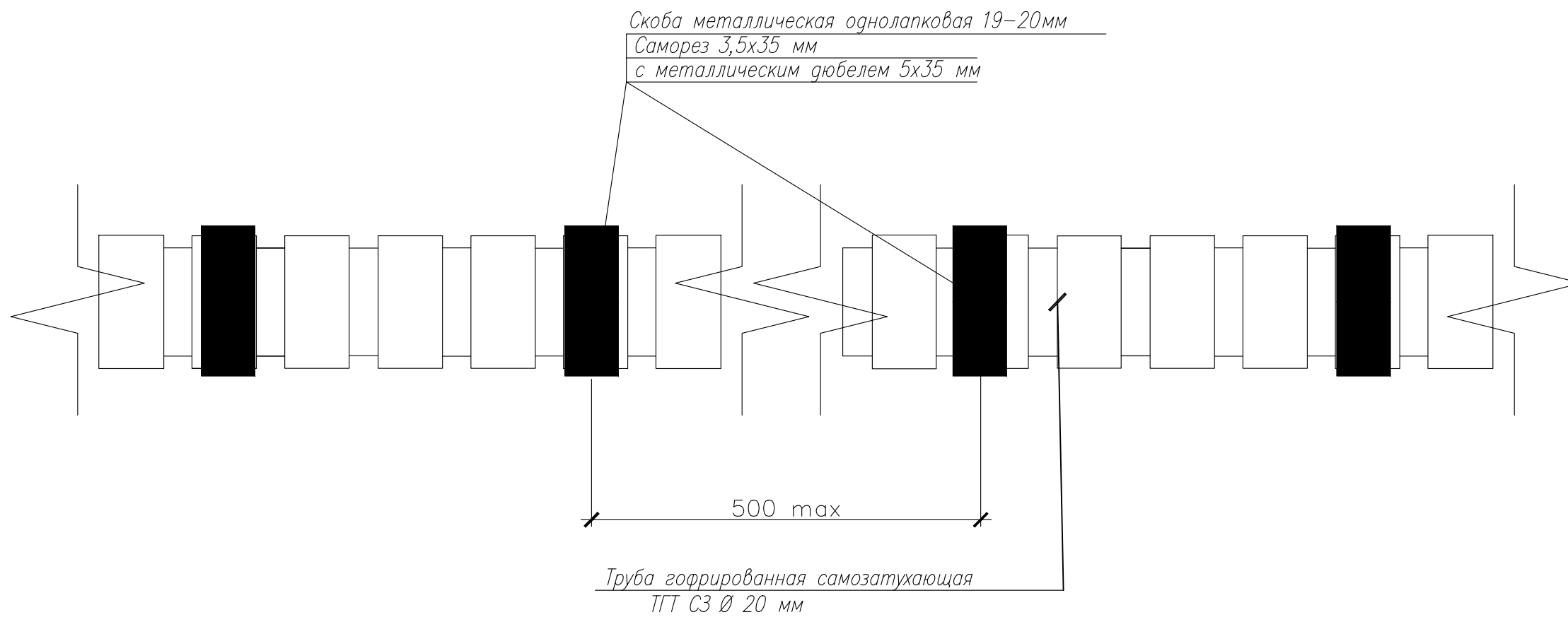
						Строительство общеобразовательной школы			
Изм.	Кол.уч	Лист	№ док.	Подп.	Дата				
Директор						Система вызова персонала	Стадия	Лист	Листов
Рук. работ							П	12	16
ГИП						Общий вид оборудования на входе в здание			
Разработал									
Проверил									
Н. контроль									



1. Металлические кабель-каналы крепить саморезом 3,5x35 мм с металлическим дюбелем 5x35 мм с интервалом 300...400 мм max.

Согласовано	
Подпись и дата	Взам. инв.Н.
Инв.Н. подл.	

						Строительство общеобразовательной школы				
Изм.	Кол.уч	Лист	№ док.	Подп.	Дата					
Директор						Система вызова персонала		Стадия	Лист	Листов
Рук. работ								П	13	16
ГИП										
Разработал						Фрагмент прокладки кабельной трассы из кабель-канала				
Проверил										
Н. контроль										



1. Металлические скобы гофрированной трубы устанавливать с интервалом не более 500 мм. Скобы крепить саморезом 3,5x35 мм с металлическим дюбелем 5x35 мм.

Согласовано	
Подпись и дата	Взам. инв.Н.
Инв.Н. подл.	

						Строительство общеобразовательной школы			
Изм.	Кол.уч	Лист	№ док.	Погн.	Дата				
Директор						Система вызова персонала	Стадия	Лист	Листов
Рук. работ							П	14	16
ГИП						Фрагмент прокладки кабельной трассы из гофрированной трубы			
Разработал									
Проверил									
Н. контроль									

Позиция	Наименование и техническая характеристика	Тип, марка, обозначение документа, опросного листа	Код оборудования, изделия, материала	Завод-изготовитель	Единица измерения	Количество	Масса единицы, кг	Примечание
	<u>Система вызова персонала</u>							
	<u>Оборудование</u>							
	<u>Система вызова персонала GetCall PG-36M для МГН</u>							
1	GC-1036F2 Пульт громкой связи на 12 абонентов	GC-1036F2		ООО "СКБ Телси"	шт.	1		
2	GC-2001P5 Абонентское устройство громкой связи	GC-2001P5		ООО "СКБ Телси"	шт.	7		
3	GC-2001B1 Абонентское устройство громкой связи (врезное)	GC-2001B1		ООО "СКБ Телси"	шт.	5		
4	GC-0611W4 Сигнальная лампа	GC-0611W4		ООО "СКБ Телси"	шт.	13		
5	GC-0611W3 Влагозащитная сигнальная лампа	GC-0611W3		ООО "СКБ Телси"	шт.	1		
6	GC-0421B1 Проводная кнопка сброса	GC-0421B1		ООО "СКБ Телси"	шт.	5		
7	GC-0423B1 Проводная влагозащитная кнопка вызова со шнуром	GC-0423B1		ООО "СКБ Телси"	шт.	5		
8	ББИ-50 DIN Источник бесперебойного питания	ББИ-50 DIN			шт.	1		
9	MP-010B2 Табличка тактильная с пиктограммой "Знак доступности для инвалидов-колясочников" (160x160)	MP-010B2		ООО "СКБ Телси"	шт.	1		
10	MP-010B3 Табличка тактильная с пиктограммой "Знак лифт для инвалидов-колясочников" (160x160)	MP-010B3		ООО "СКБ Телси"	шт.	3		
11	MP-010B4 Табличка тактильная с пиктограммой "Знак туалет для инвалидов-колясочников" (160x160)	MP-010B4		ООО "СКБ Телси"	шт.	7		
12	MP-010B5 Табличка тактильная с пиктограммой "Знак направление движения" (160x160)	MP-010B5		ООО "СКБ Телси"	шт.	8		
13	MP-010M1 Информационная табличка "SOS с трубкой" нержавеющей сталь	MP-010M1		ООО "СКБ Телси"	шт.	5		
14	MP-010G1 Табличка Знак эвакуационный "Безопасная зона для инвалидов" (150x150)	MP-010G1		ООО "СКБ Телси"	шт.	3		
15	MP-010Y4 Табличка тактильная с пиктограммой "Знак кнопка вызова персонала" (160x200)	MP-010Y4		ООО "СКБ Телси"	шт.	6		
16	MP-010Y5 Табличка тактильная с пиктограммой "Знак кнопка вызова экстренной помощи" (160x200)	MP-010Y5		ООО "СКБ Телси"	шт.	5		
17	MP-010Y7 Табличка тактильная с пиктограммой "Знак туалет доступный для инвалидов" (160x200)	MP-010Y7		ООО "СКБ Телси"	шт.	5		

Инв.Н. подл. Подпись и дата. Взам. инв.Н.

						Строительство общеобразовательной школы		
Изм.	Кол.уч	Лист	№ док.	Погн.	Дата			
Директор						Система вызова персонала		
Рук. работ								
ГИП						Спецификация оборудования, изделий и материалов		
Разработал								
Проверил								
Н. контроль								

Позиция	Наименование и техническая характеристика	Тип, марка, обозначение документа, опросного листа	Код оборудования, изделия, материала	Завод-изготовитель	Единица измерения	Количество	Масса единицы, кг	Примечание
18	<i>MP-080P1 Поручень настенный</i>	<i>MP-080P1</i>		<i>ООО "СКБ Телси"</i>	<i>шт.</i>	<i>5</i>		
19	<i>MP-080P2 Поручень настенный, откидной</i>	<i>MP-080P2</i>		<i>ООО "СКБ Телси"</i>	<i>шт.</i>	<i>3</i>		
20	<i>MP-080P3 Поручень напольный, откидной с ножкой</i>	<i>MP-080P3</i>		<i>ООО "СКБ Телси"</i>	<i>шт.</i>	<i>2</i>		
21	<i>Стойка Штольц 150x200</i>	<i>Стойка Штольц</i>			<i>шт.</i>	<i>1</i>		
	<i>Кабельная продукция</i>							
23	<i>UTP 2x0.5</i>	<i>UTP 2x0.5</i>			<i>м.</i>	<i>1370</i>		
23	<i>ШВВП 2x1.5</i>	<i>ШВВП 2x1.5</i>			<i>м.</i>	<i>850</i>		

Согласовано	
Взам. инв.Н.	
Подпись и дата	
Инв.Н. подл.	

Изм.	Кол.уч	Лист	№ док.	Погн.	Дата				
						Строительство общеобразовательной школы			
Директор						Система вызова персонала	Стадия	Лист	Листов
Рук. работ					П		16	16	
ГИП									
Разработал						Спецификация оборудования, изделий и материалов			
Проверил									
Н. контроль									